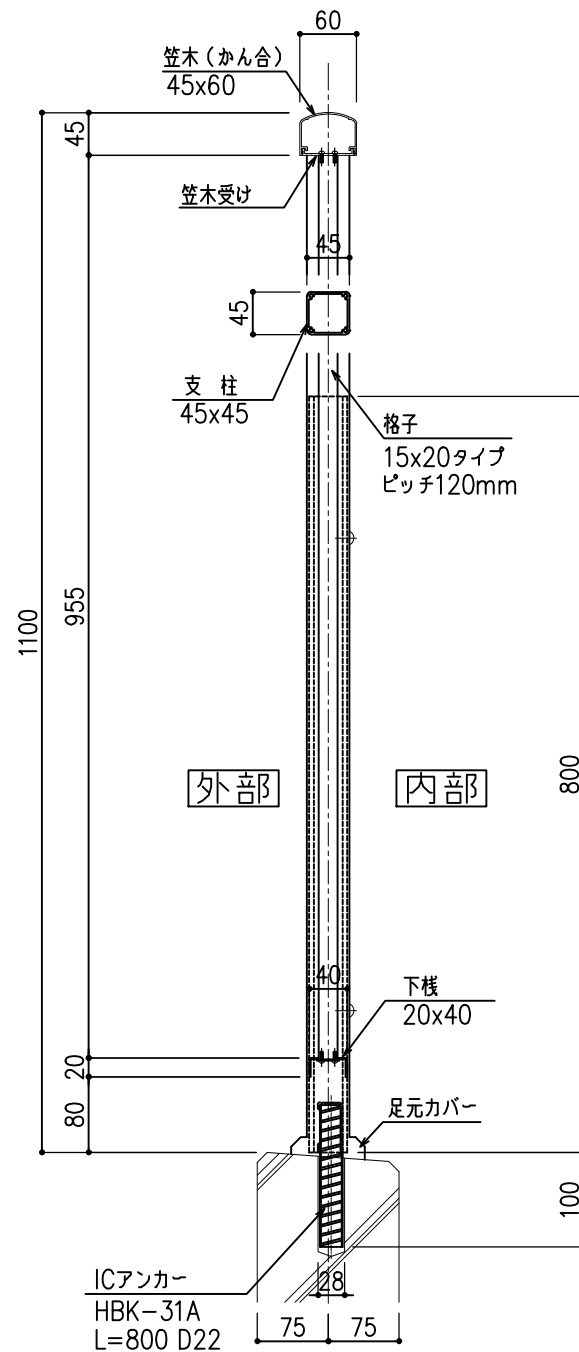
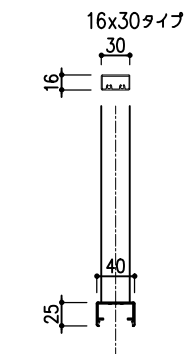
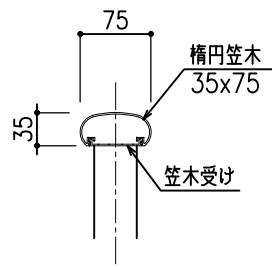
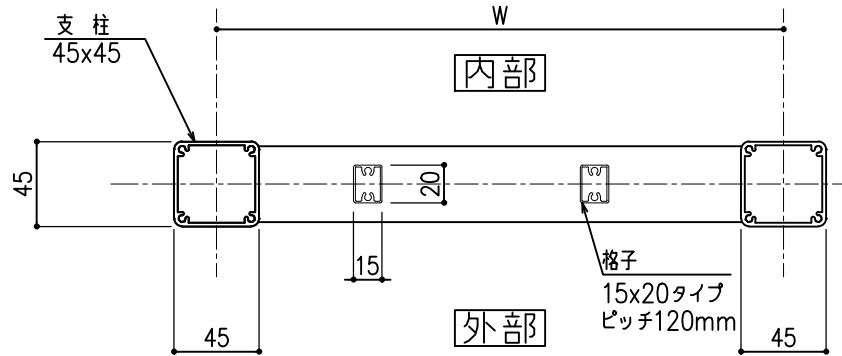


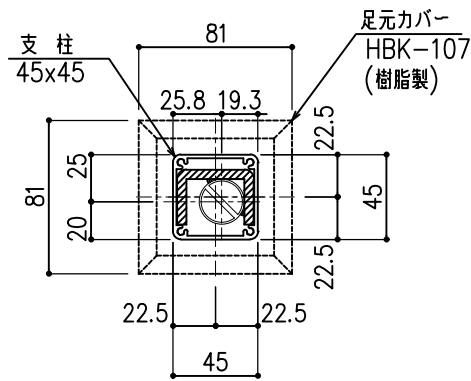
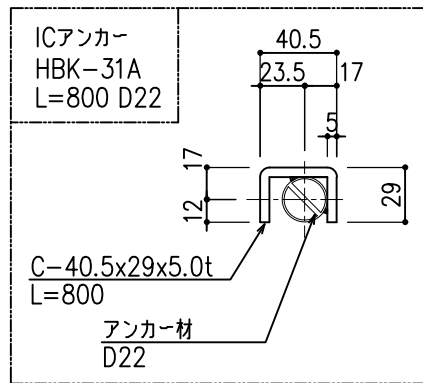
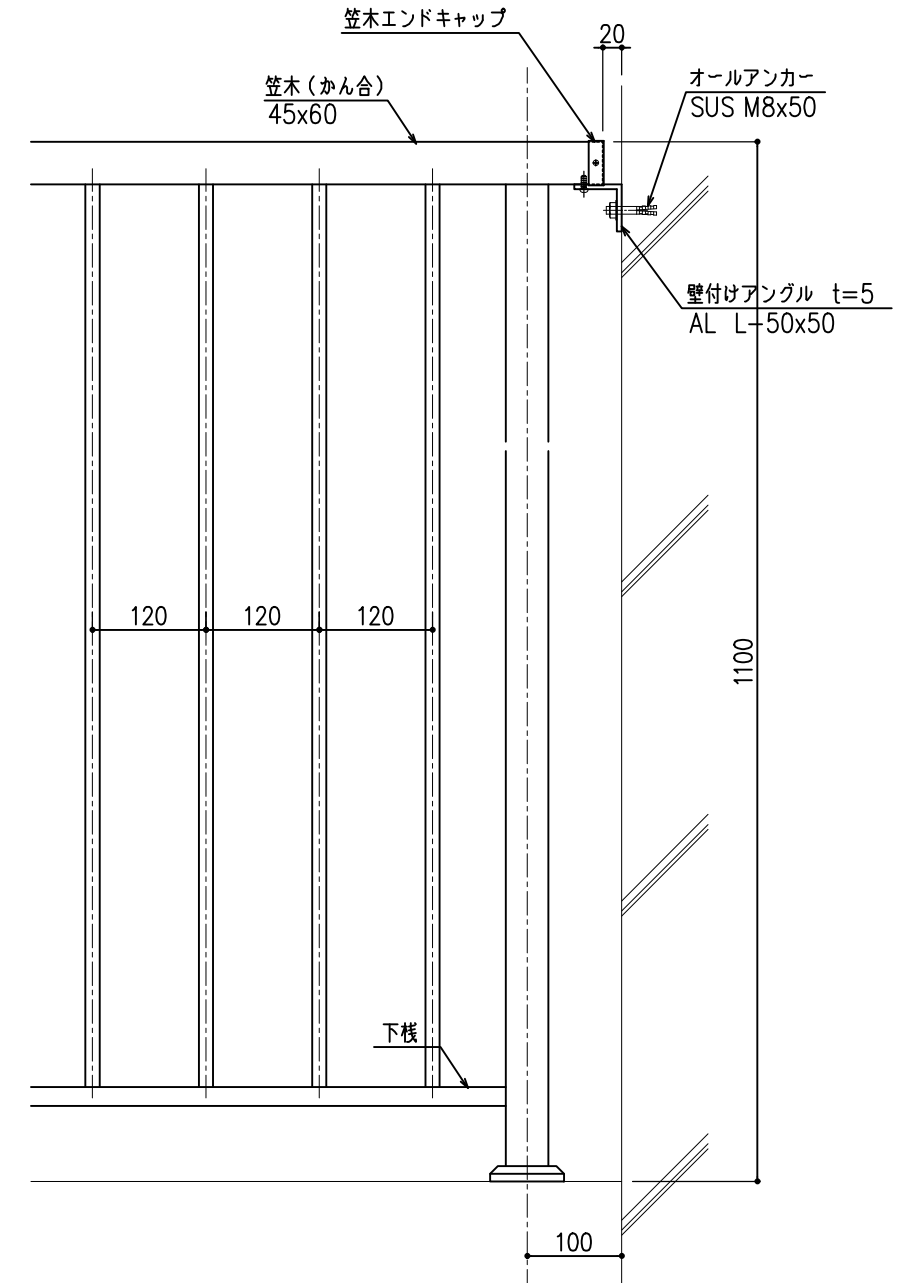
1段笠木 (格子タイプ) 手すり

横断面詳細

(S=A1:1/2)
(S=A3:1/4)





縦断面



支柱-足元 詳細納まり断面

(S=A1:1/2)
(S=A3:1/4)

記事 手すり色:*****	 <p>白水興産株式会社 本社 〒105-0004 東京都港区新橋5-8-11 新橋エンタービル3F TEL. 東京(03)3431-9713(代) FAX.(03)3431-9708 関東支店 〒340-0002 埼玉県草加市草加1-18-1 TEL.(048)932-3853(代) FAX.(048)931-8164</p>	主任	検図	作図 	訂正履歴 初版作図 *****	御承認印	工事番号	工事名称 (仮称) *****新築工事	図面名 1段笠木(格子タイプ)手すり詳細図	図番 S-1
		縮尺 A1=1/4 (A3=1/8)	施工業者 ***建設株式会社 殿							